

LIEBE, LAND UND LEUTE...

Am Fuß der Vogesen beginnt mit dem Ausgangspunkt der *Route des Vins* auch die Geschichte von WineMaster®. Unsere Bindung an die Region und unsere Liebe zum Wein waren schon immer Grundlage unserer Kreativität.

Seit der Gründung von WineMaster® 1984 bringen unsere Kolleginnen und Kollegen Ihre Sach- und Fachkenntnis in jeder Phase der Produktion unserer Klimageräte ein.

Qualität und Details stehen für uns im Vordergrund, wir sind stolz auf unser genuin elsässisches Produkt.

“ INNOVATION UND GUTE ARBEIT
BILDEN DIE SCHLÜSSELWERTE
VON WINEMASTER®. ”



WWW.WINEMEDIA Texte und Fotos nicht bindend

WINEMASTER
— le temps d'être différent

Z.I. VIEUX-THANN ■ 18 RUE GUY DE PLACE
BP 60010 ■ F68801 THANN CEDEX
Tél : +33 (0) 389 377 515 ■ E-mail : contact@winemaster.fr
www.winemaster.fr

WINEMASTER

— le temps d'être différent

NOCH MEHR LEISTUNG

Als Teil unserer Einbaulösungen kann der Wine C50 quer über die Trennwand eingebaut werden und macht somit jeden gut isolierten Raum zu einem echten Weinkeller. Jetzt können Sie junge Weine kaufen und Sie bei sich reifen lassen!

KLIMAGERÄT DES WEINSCHRANK



50 m³ Klimaleistung bis 50 m³

8-18°C integriertes Hochleistungs-thermostat

geräuschlos

umwelt-
freundlich

Ideale klimatische Bedingungen für die Lagerung Ihrer Weine

WINE C50 S / SR



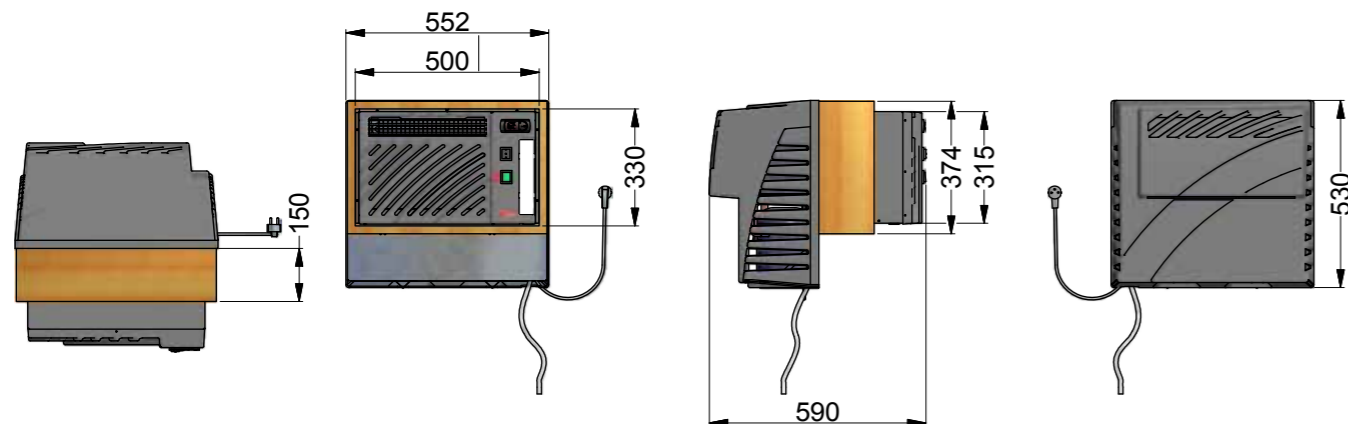
UNSERE EINBAULÖSUNGEN



WINEC50 S / SR

PRAKTISCH UND LEISTUNGSFÄHIG

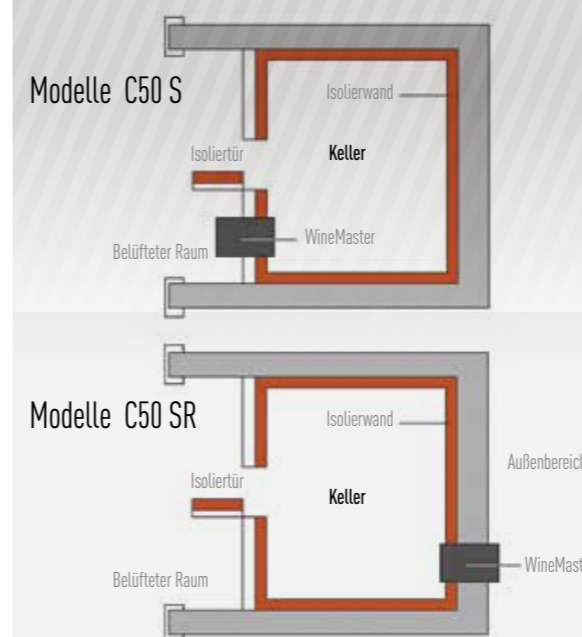
- Konstante Temperatur im Weinkeller zwischen 8°C und 18°C
- Kontrollierte Hygrometrie: Kondensation des überschüssigen Wasser und Ableitung der Feuchtigkeit nach Außen
- Vibrationsschutz durch Montage der Elemente auf Gummistoßdämpfer
- Anpassung des Geräts an verschiedene Raumtypen (Keller, Mansarde...) möglich
- Kontrollierter Energieverbrauch durch Turbine mit rückwärts gekrümmten Schaufeln am Kondensator
- Warmlauffunktion für die Modelle Wine C50 S und Wine C50 SR
- Das Modell Wine C50 SR enthält einen Schutzheizgürtel für schwierige klimatische Bedingungen (vor allem im Winter)
- Einfacher Einbau durch mitgelieferten Holzrahmen
- Problemlose Wartung durch einfachen Filterwechsel mindestens einmal/Jahr
- 2 Jahre Garantie



DIE VORTEILE DES KÜHLGERÄTS WINE C50 S / SR

- Ein serienmäßig hergestelltes Komplettgerät zur Kontrolle einer stabilen Temperatur in Ihrem Weinkeller.
- Schutz der Weine vor zu großem Lichteinfluss durch ein integriertes Nachtlicht
- Einfache Installation über den Einbaurahmen aus Holz
- Als Spezialentwicklung für extrem kalte Regionen wird der C50 SR in die Außenwand eingepasst.

DIE EINBAULÖSUNGEN WINEMASTER®



REFERENZ	WINE C50 S	WINE C50 SR
Stromversorgung	230-240 V - 50Hz	230-240 V - 50Hz
Kapazität des Klimageräts*	bis 50 m ³	bis 50 m ³
Abmessungen gesamt	B.552 x H.530 x T.590 mm	B.552 x H.530 x T.590 mm
Gewicht	45 Kg	45 Kg
Kühlleistung**	1200 W bis 15°C	1200 W bis 15°C
Aufgenommene elektrische Leistung	900 W	900 W
Geräuschpegel außerhalb (1m und 3m Abstand)	51 dB / 47 dB	51 dB / 47 dB
Luftbewegung innen (Kühlung)	400 bis 500 m ³ /h	400 bis 500 m ³ /h
Luftbewegung außen (warme Seite)	350 bis 550 m ³ /h	350 bis 550 m ³ /h
Kühlfülligkeit	R404 A	R404 A
Heizwiderstand	500 W	500 W
Temperaturregelung*	Voreinstellung bei 12°C, anpassbar auf 8 bis 18°C *	Voreinstellung bei 12°C, anpassbar auf 8 bis 18°C *
Maximale Außentemperatur**	35°C	35°C
Beheizbarer Gürtel	NEIN	JA

* Mit einer an die Temperatur und das Volumen angepassten Isolierung

** Die Leistung ist von der Außentemperatur abhängig. Deshalb kann das Gerät bei einer Außentemperatur von annähernd 35°C die Temperatur von 12°C nicht halten.

ES GIBT NOCH ZWEI WEITERE TOPPRODUKTE: HYGROMASTER® UND DIE WINEMASTER® TÜREN

HYGROMASTER®

Der Hygromaster® lässt sich ganz leicht an verschiedenen Stellen montieren: an der Wand, auf dem Boden oder auf einem stabilen Regal. Sie können ihn gleich bei der Lieferung an Ihr Gerät anschließen. Dieses Reservekit versorgt den Hygromaster® mit entsalztem Wasser. Damit können Sie den richtigen Feuchtigkeitsgehalt für Ihren Weinkeller einstellen.



WINEMASTER® TÜREN

Die WineMaster® Tür sorgt für eine optimale Isolierung Ihres Weinkellers und ist damit eine ideale Ergänzung für einige

WineMaster® Kühlgeräte. Sie kann leicht mit nur sieben Befestigungspunkten und zwei Öffnungsvarianten (rechts oder links) montiert werden.

